

УГЛЕСОС 14УВ6



Технические характеристики

По вопросам продаж и поддержки обращайтесь:

Архангельск (8182)63-90-72
Астана +7(7172)727-132
Белгород (4722)40-23-64
Брянск (4832)59-03-52
Владивосток (423)249-28-31
Волгоград (844)278-03-48
Вологда (8172)26-41-59
Воронеж (473)204-51-73
Екатеринбург (343)384-55-89
Иваново (4932)77-34-06
Ижевск (3412)26-03-58
Казань (843)206-01-48

Калининград (4012)72-03-81
Калуга (4842)92-23-67
Кемерово (3842)65-04-62
Киров (8332)68-02-04
Краснодар (861)203-40-90
Красноярск (391)204-63-61
Курск (4712)77-13-04
Липецк (4742)52-20-81
Магнитогорск (3519)55-03-13
Москва (495)268-04-70
Мурманск (8152)59-64-93
Набережные Челны (8552)20-53-41

Нижний Новгород (831)429-08-12
Новокузнецк (3843)20-46-81
Новосибирск (383)227-86-73
Орел (4862)44-53-42
Оренбург (3532)37-68-04
Пенза (8412)22-31-16
Пермь (342)205-81-47
Ростов-на-Дону (863)308-18-15
Рязань (4912)46-61-64
Самара (846)206-03-16
Санкт-Петербург (812)309-46-40
Саратов (845)249-38-78

Смоленск (4812)29-41-54
Сочи (862)225-72-31
Ставрополь (8652)20-65-13
Тверь (4822)63-31-35
Томск (3822)98-41-53
Тула (4872)74-02-29
Тюмень (3452)66-21-18
Ульяновск (8422)24-23-59
Уфа (347)229-48-12
Челябинск (351)202-03-61
Череповец (8202)49-02-64
Ярославль (4852)69-52-93

УГЛЕСОС 14УВ6

Назначение: Углесос 14УВ6 предназначен для перекачивания химически нейтральных гидросмесей с показателем рН=6-8 и с температурой до 40°C. Максимальный размер твердых частиц в перекачиваемой среде не должен превышать 100 мм, соотношение твердой и жидкой фаз по массе должно соответствовать равенству Т:Ж=1:3, содержание породы в твердой фазе не более 15%, микротвердость частиц породы не более 1080 МН/м².

Технические характеристики

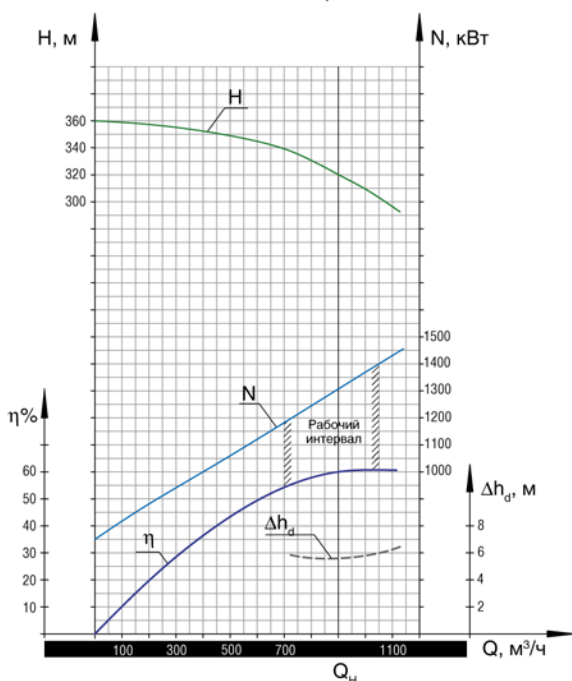
Углесос 14УВ6 в зависимости от частоты вращения и геометрии рабочего колеса имеет разные показатели производительности и напора:

- При 1000 об/мин: производительность 600 м³/час, напор 145 м. вод. ст.
- При 1485 об/мин: производительность 900 м³/час, напор 320 м. вод. ст.
- При подрезке рабочего колеса по лопаткам на 10%: производительность 810 м³/час, напор 260 м. вод. ст.

КПД углесоса 14УВ6 составляет 60%, допускаемый кавитационный запас для углесоса должен быть не более 6,4 метра.

Допускаемый подпор на входе в углесос (насос) должен быть не более 0,85 МПа (85 м).

ОБЩАЯ ХАРАКТЕРИСТИКА УГЛЕСОСА 14УВ6
ПРИ ЧАСТОТЕ ВРАЩЕНИЯ 1485 ОБ/МИН НА ВОДЕ
ПЛОТНОСТЬЮ 998,2 КГ/М³



Комплектация подшипниками: отечественное производство, иностранное производство.

Комплектация уплотнениями: сальниковые.

Комплектация двигателями: отечественное производство, иностранное производство.

Комплектация КИПиА: датчики смещения ротора, температуры подшипников, сухого хода, датчики давления линии нагнетания, манометры, расходомеры, шкафы управления отечественного и иностранного производства.

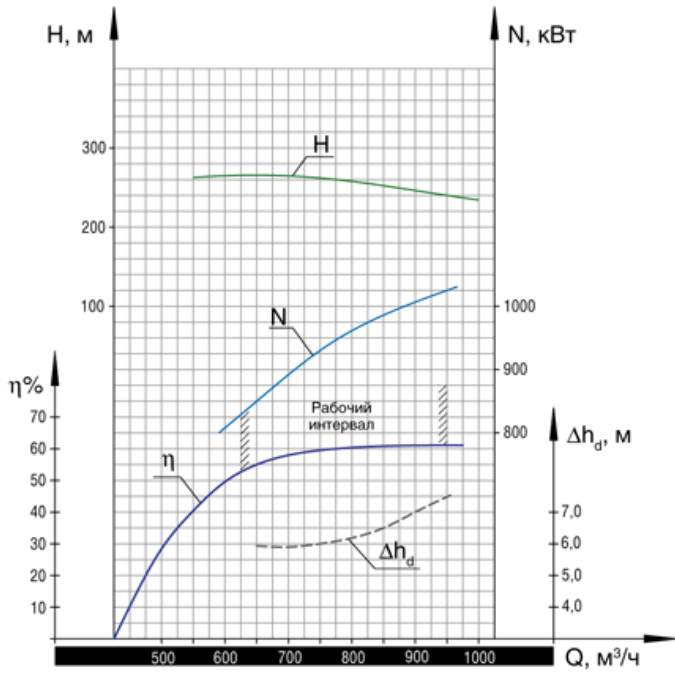
Комплектация силовым

оборудованием: высоковольтные ячейки, устройства плавного пуска, частотные преобразователи отечественного и иностранного производства.

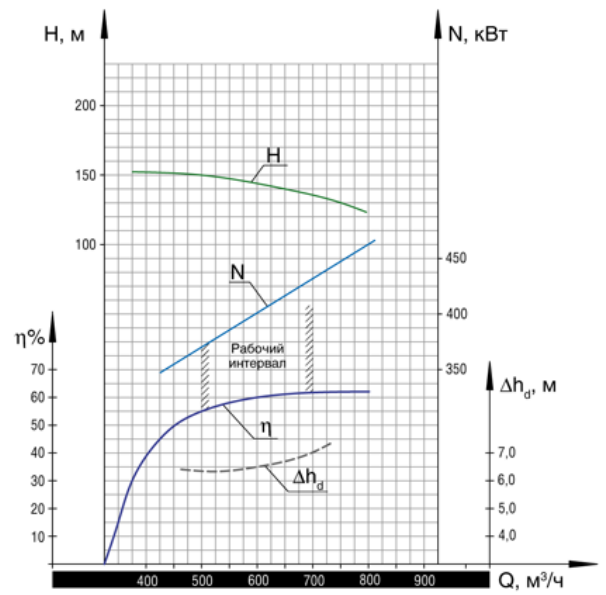
Поставка: углесос, углесос на плите, углесос на плите с электродвигателем, запасные части к углесосу.

Цветовое исполнение: синий (RAL 5010).

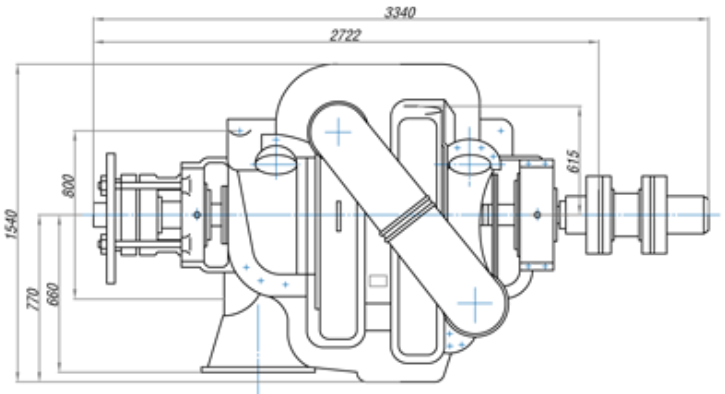
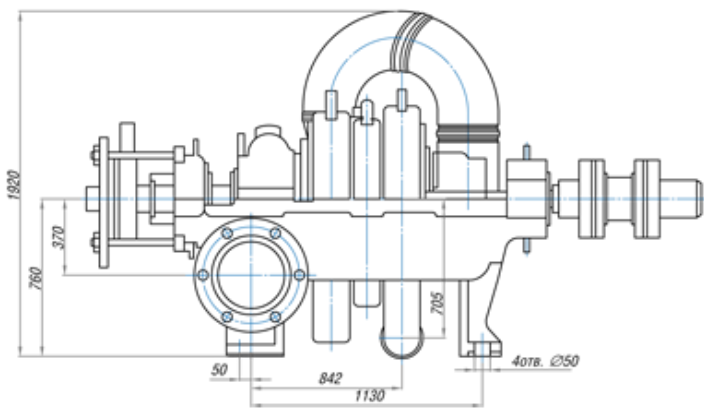
ХАРАКТЕРИСТИКА 14УВ6
ПРИ ПОДРЕЗКЕ РАБОЧЕГО КОЛЕСА
ПО ЛОПАТКАМ НА 10%



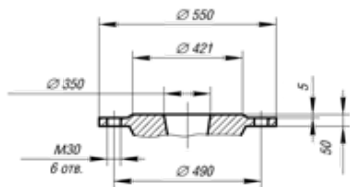
ХАРАКТЕРИСТИКА 14УВ6
ПРИ ЧАСТОТЕ ВРАЩЕНИЯ 1000 ОБ/МИН



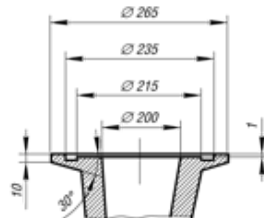
Габаритные и установочные размеры



ПАТРУБОК ВСАСЫВАЮЩИЙ



ПАТРУБОК НАГНЕТАТЕЛЬНЫЙ



По вопросам продаж и поддержки обращайтесь:

Архангельск (8182)63-90-72
Астана +7(7172)727-132
Белгород (4722)40-23-64
Брянск (4832)59-03-52
Владивосток (423)249-28-31
Волгоград (844)278-03-48
Вологда (8172)26-41-59
Воронеж (473)204-51-73
Екатеринбург (343)384-55-89
Иваново (4932)77-34-06
Ижевск (3412)26-03-58
Казань (843)206-01-48

Калининград (4012)72-03-81
Калуга (4842)92-23-67
Кемерово (3842)65-04-62
Киров (8332)68-02-04
Краснодар (861)203-40-90
Красноярск (391)204-63-61
Курск (4712)77-13-04
Липецк (4742)52-20-81
Магнитогорск (3519)55-03-13
Москва (495)268-04-70
Мурманск (8152)59-64-93
Набережные Челны (8552)20-53-41

Нижний Новгород (831)429-08-12
Новокузнецк (3843)20-46-81
Новосибирск (383)227-86-73
Орел (4862)44-53-42
Оренбург (3532)37-68-04
Пенза (8412)22-31-16
Пермь (342)205-81-47
Ростов-на-Дону (863)308-18-15
Рязань (4912)46-61-64
Самара (846)206-03-16
Санкт-Петербург (812)309-46-40
Саратов (845)249-38-78

Смоленск (4812)29-41-54
Сочи (862)225-72-31
Ставрополь (8652)20-65-13
Тверь (4822)63-31-35
Томск (3822)98-41-53
Тула (4872)74-02-29
Тюмень (3452)66-21-18
Ульяновск (8422)24-23-59
Уфа (347)229-48-12
Челябинск (351)202-03-61
Череповец (8202)49-02-64
Ярославль (4852)69-52-93

эл. почта: yns@nt-rt.ru || **сайт:** <http://yasnas.nt-rt.ru>