

КОНСОЛЬНЫЙ НАСОС К-60М

Технические характеристики

По вопросам продаж и поддержки обращайтесь:

Архангельск (8182)63-90-72
Астана +7(7172)727-132
Белгород (4722)40-23-64
Брянск (4832)59-03-52
Владивосток (423)249-28-31
Волгоград (844)278-03-48
Вологда (8172)26-41-59
Воронеж (473)204-51-73
Екатеринбург (343)384-55-89
Иваново (4932)77-34-06
Ижевск (3412)26-03-58
Казань (843)206-01-48

Калининград (4012)72-03-81
Калуга (4842)92-23-67
Кемерово (3842)65-04-62
Киров (8332)68-02-04
Краснодар (861)203-40-90
Красноярск (391)204-63-61
Курск (4712)77-13-04
Липецк (4742)52-20-81
Магнитогорск (3519)55-03-13
Москва (495)268-04-70
Мурманск (8152)59-64-93
Набережные Челны (8552)20-53-41

Нижний Новгород (831)429-08-12
Новокузнецк (3843)20-46-81
Новосибирск (383)227-86-73
Орел (4862)44-53-42
Оренбург (3532)37-68-04
Пенза (8412)22-31-16
Пермь (342)205-81-47
Ростов-на-Дону (863)308-18-15
Рязань (4912)46-61-64
Самара (846)206-03-16
Санкт-Петербург (812)309-46-40
Саратов (845)249-38-78

Смоленск (4812)29-41-54
Сочи (862)225-72-31
Ставрополь (8652)20-65-13
Тверь (4822)63-31-35
Томск (3822)98-41-53
Тула (4872)74-02-29
Тюмень (3452)66-21-18
Ульяновск (8422)24-23-59
Уфа (347)229-48-12
Челябинск (351)202-03-61
Череповец (8202)49-02-64
Ярославль (4852)69-52-93

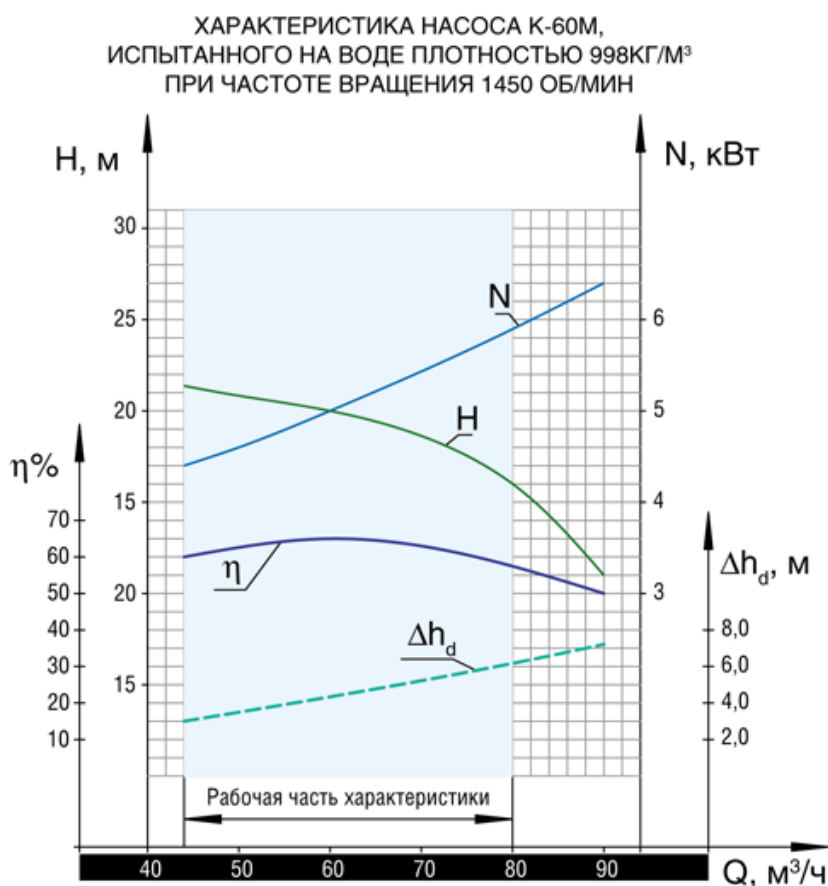
КОНСОЛЬНЫЙ НАСОС К-60М

Назначение: Консольный насос К-60М предназначен для перекачивания химически нейтральной воды $pH=6-8$ с температурой до $80^{\circ}C$, с содержанием механических примесей не более 0,3% по массе и размером твердых частиц не более 1 мм. Допускаются твердые частицы размером до 5 мм в количестве до 20% от общего содержания.

Технические характеристики

Номинальная производительность насоса К-60М — 60 м³/час, давление на выходе (напор) - 20 м. вод. ст. КПД насоса К-60М составляет 62%; допустимый кавитационный запас – не более 5 метров. Давление на входе в насос должно быть не более 0,05 МПа (0,5 кгс/см²).

Масса насоса - 66 кг.



Комплектация подшипниками: отечественное производство, иностранное производство: FAG, SKF и другие.

Комплектация уплотнениями: торцовые, сальниковые.

Комплектация двигателями: российское производство/иностранное производство.

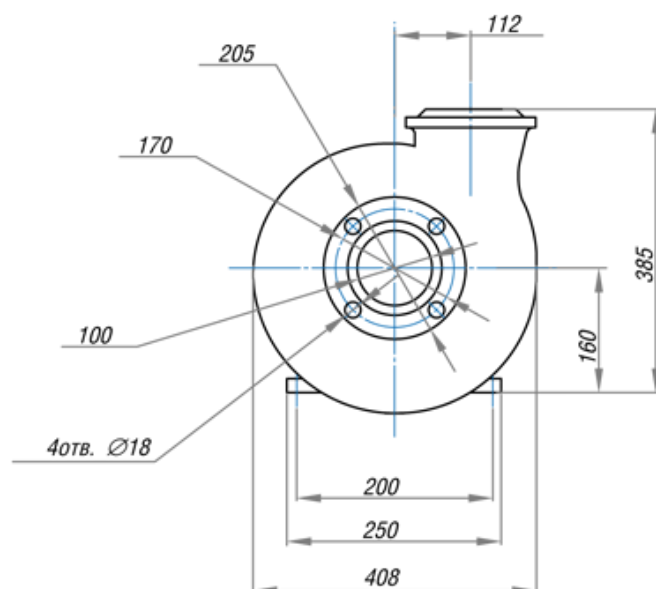
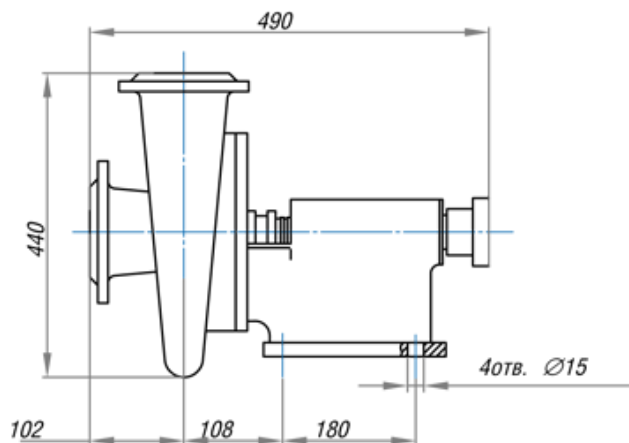
Комплектация КИПиА: датчики смещения ротора, температуры подшипников, сухого хода, датчики давления линии нагнетания, манометры, расходомеры, шкафы управления отечественного и иностранного производства.

Комплектация силовым оборудованием: высоковольтные ячейки, устройства плавного пуска, частотные преобразователи отечественного и иностранного производства.

Поставка: насос, насос на плите, насос на плите с электродвигателем (электронасосный агрегат), запасные части к насосу.

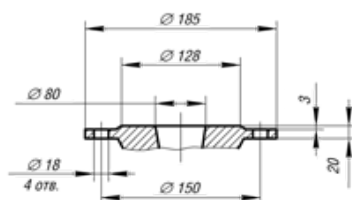
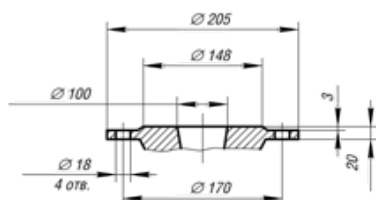
Цветовое исполнение: синий (RAL 5010).

Габаритные и установочные размеры



ПАТРУБОК ВСАСЫВАЮЩИЙ

ПАТРУБОК НАГНЕТАТЕЛЬНЫЙ



По вопросам продаж и поддержки обращайтесь:

Архангельск (8182)63-90-72

Астана +7(7172)727-132

Белгород (4722)40-23-64

Брянск (4832)59-03-52

Владивосток (423)249-28-31

Волгоград (844)278-03-48

Вологда (8172)26-41-59

Воронеж (473)204-51-73

Екатеринбург (343)384-55-89

Иваново (4932)77-34-06

Ижевск (3412)26-03-58

Казань (843)206-01-48

Калининград (4012)72-03-81

Калуга (4842)92-23-67

Кемерово (3842)65-04-62

Киров (8332)68-02-04

Краснодар (861)203-40-90

Красноярск (391)204-63-61

Курск (4712)77-13-04

Липецк (4742)52-20-81

Магнитогорск (3519)55-03-13

Москва (495)268-04-70

Мурманск (8152)59-64-93

Набережные Челны (8552)20-53-41

Нижний Новгород (831)429-08-12

Новокузнецк (3843)20-46-81

Новосибирск (383)227-86-73

Орел (4862)44-53-42

Оренбург (3532)37-68-04

Пенза (8412)22-31-16

Пермь (342)205-81-47

Ростов-на-Дону (863)308-18-15

Рязань (4912)46-61-64

Самара (846)206-03-16

Санкт-Петербург (812)309-46-40

Саратов (845)249-38-78

Смоленск (4812)29-41-54

Сочи (862)225-72-31

Ставрополь (8652)20-65-13

Тверь (4822)63-31-35

Томск (3822)98-41-53

Тула (4872)74-02-29

Тюмень (3452)66-21-18

Ульяновск (8422)24-23-59

Уфа (347)229-48-12

Челябинск (351)202-03-61

Череповец (8202)49-02-64

Ярославль (4852)69-52-93