

## Центробежные насосы - 105, 180 ЦНС(Т), ЦНСГ(Т), ЦНСН(Т), ЦНСМ(Т), ЦНСК(Т)



### Технические характеристики

По вопросам продаж и поддержки обращайтесь:

**Архангельск** (8182)63-90-72  
**Астана** +7(7172)727-132  
**Белгород** (4722)40-23-64  
**Брянск** (4832)59-03-52  
**Владивосток** (423)249-28-31  
**Волгоград** (844)278-03-48  
**Вологда** (8172)26-41-59  
**Воронеж** (473)204-51-73  
**Екатеринбург** (343)384-55-89  
**Иваново** (4932)77-34-06  
**Ижевск** (3412)26-03-58  
**Казань** (843)206-01-48

**Калининград** (4012)72-03-81  
**Калуга** (4842)92-23-67  
**Кемерово** (3842)65-04-62  
**Киров** (8332)68-02-04  
**Краснодар** (861)203-40-90  
**Красноярск** (391)204-63-61  
**Курск** (4712)77-13-04  
**Липецк** (4742)52-20-81  
**Магнитогорск** (3519)55-03-13  
**Москва** (495)268-04-70  
**Мурманск** (8152)59-64-93  
**Набережные Челны** (8552)20-53-41

**Нижний Новгород** (831)429-08-12  
**Новокузнецк** (3843)20-46-81  
**Новосибирск** (383)227-86-73  
**Орел** (4862)44-53-42  
**Оренбург** (3532)37-68-04  
**Пенза** (8412)22-31-16  
**Пермь** (342)205-81-47  
**Ростов-на-Дону** (863)308-18-15  
**Рязань** (4912)46-61-64  
**Самара** (846)206-03-16  
**Санкт-Петербург** (812)309-46-40  
**Саратов** (845)249-38-78

**Смоленск** (4812)29-41-54  
**Сочи** (862)225-72-31  
**Ставрополь** (8652)20-65-13  
**Тверь** (4822)63-31-35  
**Томск** (3822)98-41-53  
**Тула** (4872)74-02-29  
**Тюмень** (3452)66-21-18  
**Ульяновск** (8422)24-23-59  
**Уфа** (347)229-48-12  
**Челябинск** (351)202-03-61  
**Череповец** (8202)49-02-64  
**Ярославль** (4852)69-52-93

**Насосы центробежные многоступенчатые секционные**  
**ЦНСНт 105-98... 441, ЦНСМ 105-98... 490**  
**ЦНС 105-98... 490, ЦНСГ 105-98... 490**  
**ЦНСНт 180-85... 383, ЦНСМ 180-85... 425**  
**ЦНС 180-85... 425, ЦНСГ 180-85... 425**  
**ЦНСК 180-85... 425**  
**и электронасосные агрегаты на их основе**



Насосы ЦНСНт 105-98... 441, ЦНСНт 180-85... 383, ЦНСНт 300-120... 540 предназначены для перекачивания обводненной газонасыщенной и товарной нефти с температурой от 275 К (1 °С) до 318 К (45 °С) в системах сбора и транспорта нефти внутри промысла. Допускается перекачивание нефти с температурой до 333 К (63 °С) при условии применения принудительного охлаждения подшипников.

Перекачиваемая жидкость должна соответствовать характеристикам, указанным в таблице.

Физико-химическая характеристика	Значение
Плотность	700-1050 кг/м <sup>3</sup>
Кинематическая вязкость	1,5-10-4 м <sup>2</sup> /сек
рН	7-8,5
Давление насыщенных паров	не более 665 Гпа
Содержание: - газа (объемное) - парафина - сероводорода - механических примесей с размером твердых частиц до 0,2 мм с микротвердостью 1,47 ГПа - обводненность	не более 3% не более 20% отсутствует не более 0,2% до 90%

Насосы ЦНСМ 105-98... 490, ЦНСМ 180-425... 600 применяются для опрессовки масляной системы и подачи масла в систему регулирования при пуске и остановке турбогенераторов. Рабочая жидкость масло турбинное Т22 ГОСТ 32-74, диапазон рабочих температур от 50 °С до 55 °С, вязкость кинематическая 20-25 сСт, плотность  $\gamma = 0,88$  г/см<sup>3</sup>.

Насосы ЦНС 105-98... 490, ЦНС 180-85... 425, ЦНС 300-120... 600, ЦНСГ 105-98... 490, ЦНСГ 180-85... 425, ЦНСГ 300-120... 600 предназначены для перекачивания воды, имеющий водородный показатель рН = 7-8,5, с массовой долей механических примесей не более 0,2%, размером твердых частиц не более 0,2 мм, микротвердостью не более 1,47 ГПа.

Насосы ЦНСГ 105-98... 490, ЦНСГ 180-85... 425, ЦНСГ 300-120... 600 применяются для перекачивания воды с температурой от 45°С до 105 °С.

Насосы ЦНСК 180-85... 425 предназначены для перекачивания кислотных вод с водородным показателем рН= 3,5-8,5, температурой от 275 К (1°С) до 318 К (45 °С), содержанием механических примесей не более 0,2% по массе, размером твердых частиц не более 0,2мм микротвердостью не более 1,47 ГПа.

Насосы изготавливаются как с сальниковым так и с торцовым уплотнениями.

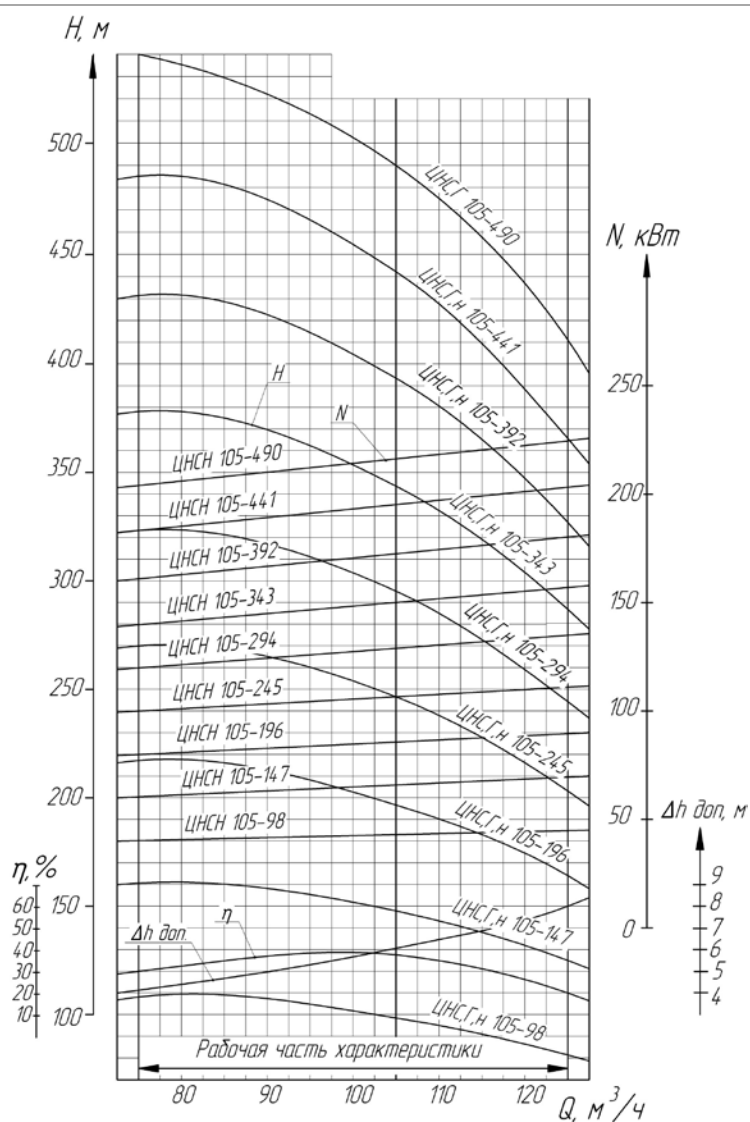
Марка	Подача, м3/ч	Напор, м	Частота вращения, об/мин	Мощность, потребляемая насосом, кВт	КПД насоса, %, не менее	Допускаемый кавитационный запас, м, не более
ЦНСНт 105-98 ЦНСМ 105-98 ЦНС 105-98 ЦНСГ 105-98	105	98	2950	45	64	6*
ЦНСНт 105-147 ЦНСМ 105-147 ЦНС 105-147 ЦНСГ 105-147		147		67		
ЦНСНт 105-196 ЦНСМ 105-196 ЦНС 105-196 ЦНСГ 105-196		196		90		
ЦНСНт 105-245 ЦНСМ 105-245 ЦНС 105-245 ЦНСГ 105-245		245		111		
ЦНСНт 105-294 ЦНСМ 105-294 ЦНС 105-294 ЦНСГ 105-294		294		134		
ЦНСНт 105-343 ЦНСМ 105-343 ЦНС 105-343 ЦНСГ 105-343		343		156		
ЦНСНт 105-392 ЦНСМ 105-392		392		178		

ЦНС 105-392 ЦНСГ 105-392					
ЦНСНт 105-441 ЦНСМ 105-441 ЦНС 105-441 ЦНСГ 105-441		441		201	
ЦНСМ 105-490 ЦНС 105-490 ЦНСГ 105-490		490		216	

\* показатель дан для насосов, перекачивающих воду с разрежением на всасе; для насосов, перекачивающих нефть, масло, горячую воду, давление на входе в насос должно быть 5(0,05) - 60(0,6), М(МПа).

### Характеристики насосов

ЦНСНт 105-98... 441, ЦНСМ 105-98... 490, ЦНС 105-98... 490, ЦНСГ 105-98... 490, испытанных на воде плотностью 997кг/м<sup>3</sup> при частоте вращения 2950об/мин.

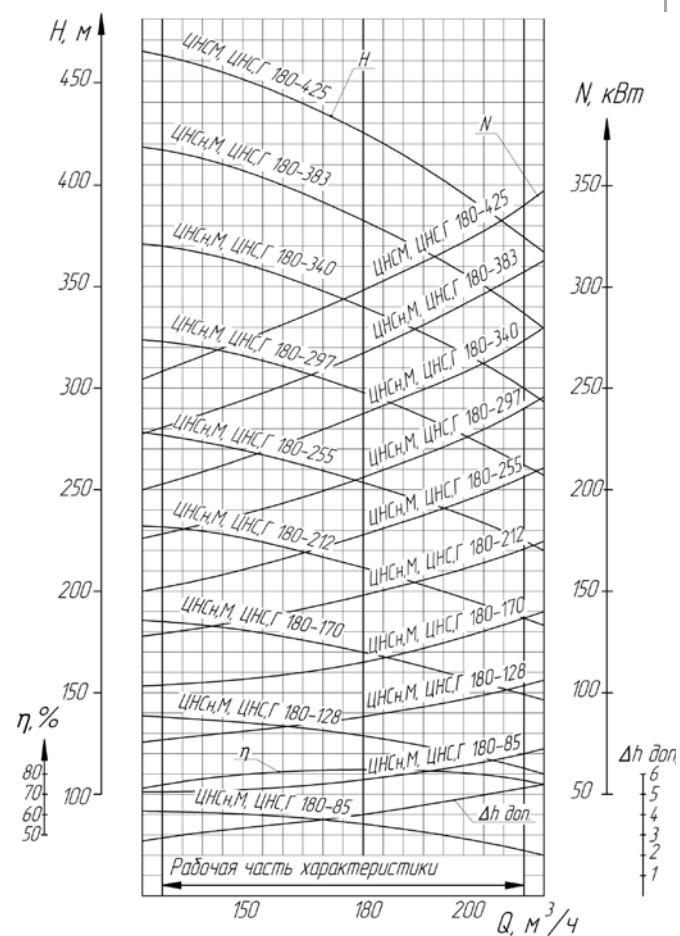


Марка	Частота вращения, об/мин						КПД насоса, %, не менее	Допускаемый кавитационный запас, м, не более
	1475			980 (только для масла)				
	Подача, м <sup>3</sup> /ч	Напор, м	Частота вращения, об/мин	Подача, м <sup>3</sup> /ч	Напор, м	Частота вращения, об/мин		
ЦНСНТ 180-85 ЦНСМ 180-85 ЦНС 180-85 ЦНСГ 180-85	180	85	59	120	37	15	70	6*
ЦНСНТ 180-128 ЦНСМ 180-128 ЦНС 180-128 ЦНСГ 180-128								
ЦНСНТ 180-170 ЦНСМ 180-170 ЦНС 180-170 ЦНСГ 180-170								
ЦНСНТ 180-212 ЦНСМ 180-212 ЦНС 180-212 ЦНСГ 180-212								
ЦНСНТ 180-255 ЦНСМ 180-255 ЦНС 180-255 ЦНСГ 180-255								
ЦНСНТ 180-297 ЦНСМ 180-297 ЦНС 180-297 ЦНСГ 180-297								
ЦНСНТ 180-340 ЦНСМ 180-340 ЦНС 180-340 ЦНСГ 180-340								
ЦНСНТ 180-383 ЦНСМ 180-383 ЦНС 180-383 ЦНСГ 180-383								
ЦНСМ 180-425 ЦНС 180-425								

\* показатель дан для насосов, перекачивающих воду с разряжением на всасе; для насосов, перекачивающих нефть, масло, горячую воду, давление на входе в насос должно быть 5(0,05) - 60(0,6), М(МПа)

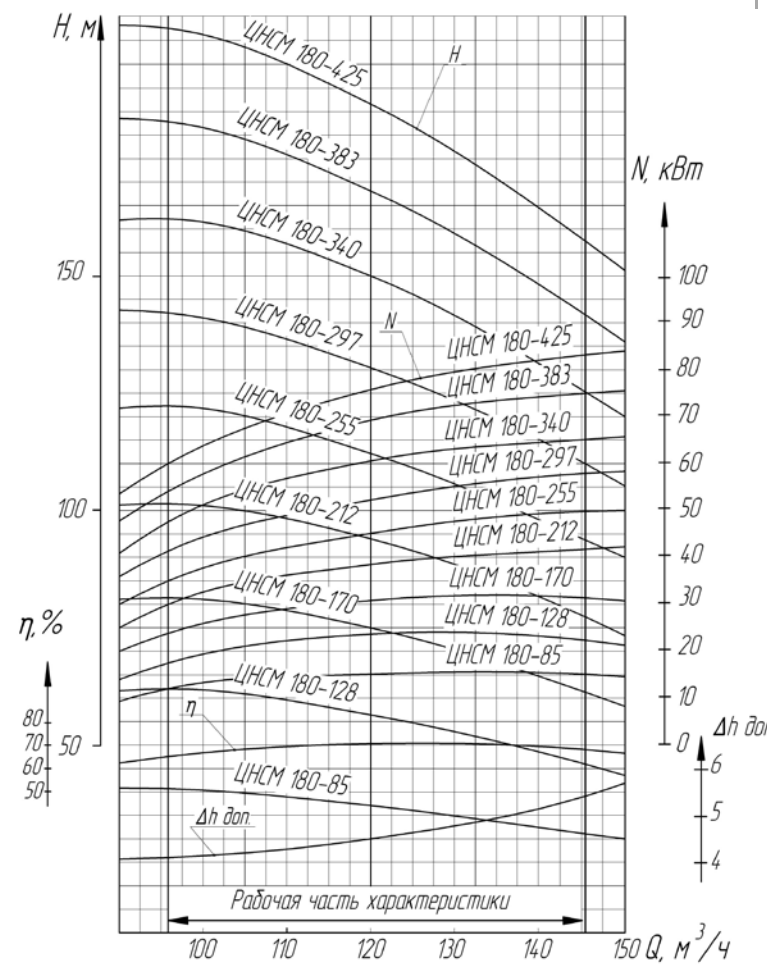
**Характеристики насосов**

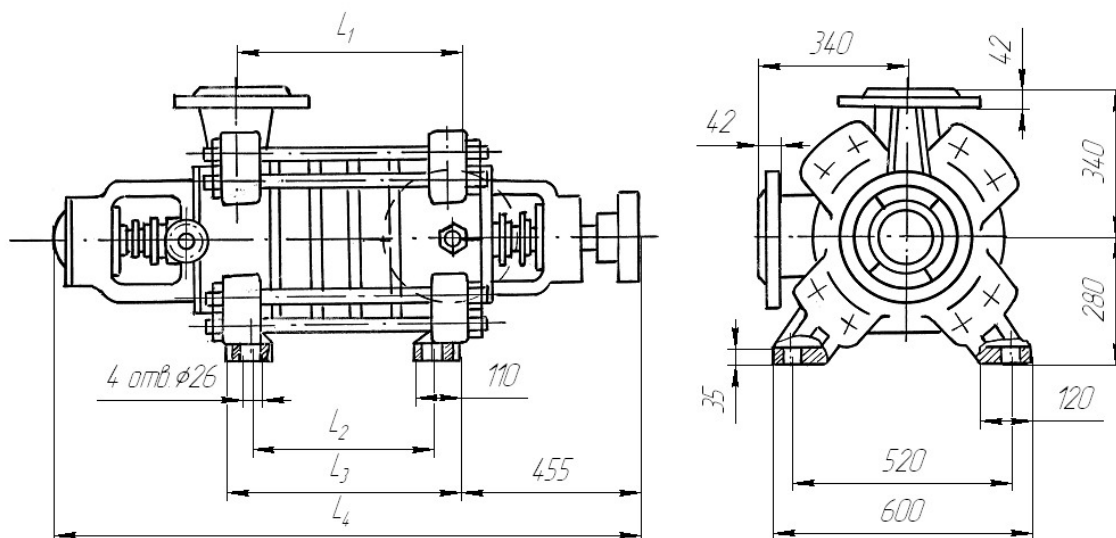
ЦНСНт 180-85... 383, ЦНСМ 180-85... 425, ЦНС 180-85... 425, ЦНСГ 180-85... 425, испытанных на воде плотностью 997кг/м³ при частоте вращения 1475об/мин.



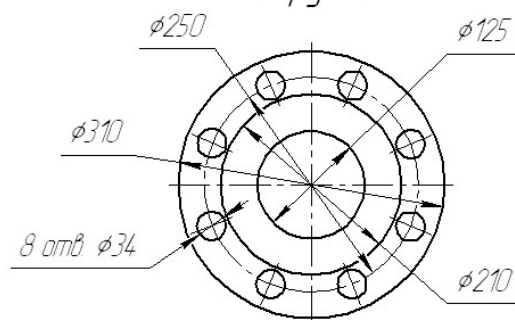
**Характеристики насосов**

ЦНСМ 180-85... 425, испытанных на воде плотностью 997кг/м³ при частоте вращения 980об/мин.





*Всасывающий и нагнетательный патрубки*

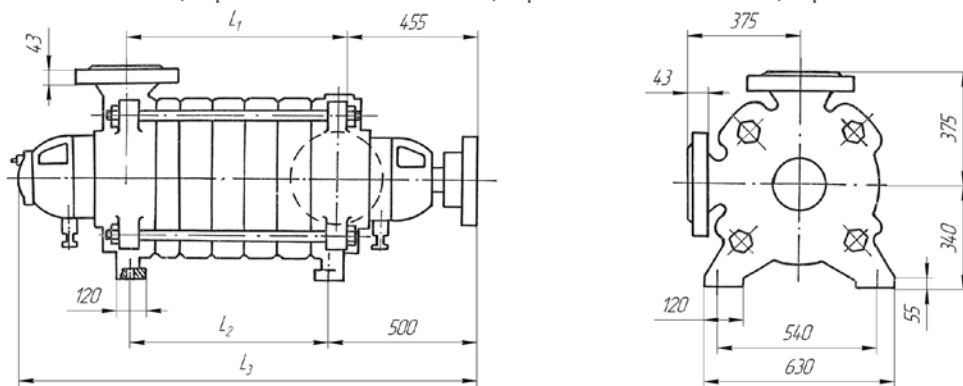


### Размеры, мм

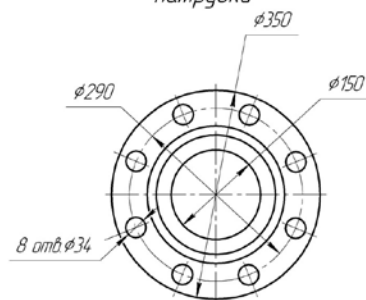
Марка	ЦНСН	ЦНСН105-	ЦНСН 105-	ЦНСН 105-	ЦНСН 105-	ЦНСН 105-	ЦНСН 105-	ЦНСН 105-	ЦНСМ 105-	
	105-98	147	196	245	294	343	392	441		
	ЦНСМ	ЦНСМ 105-	ЦНСМ 105-	ЦНСМ 105-	ЦНСМ 105-	ЦНСМ 105-	ЦНСМ 105-	ЦНСМ 105-		490
	105-98	147	196	245	294	343	392	441		
	ЦНС 105-	ЦНС 105-	ЦНС 105-	ЦНС 105-	ЦНС 105-	ЦНС 105-	ЦНС 105-	ЦНС 105-		490
98	147	196	245	294	343	392	441			
ЦНСГ 105-	ЦНСГ 105-	ЦНСГ 105-	ЦНСГ 105-	ЦНСГ 105-	ЦНСГ 105-	ЦНСГ 105-	ЦНСГ 105-	ЦНСГ 105-	490	
98	147	196	245	294	343	392	441			
L1	245	340	435	530	625	720	815	910	1005	
L2	165	260	355	450	545	640	735	830	925	
L3	305	400	495	590	685	780	875	970	1065	
L4	1075	1170	1265	1360	1455	1550	1645	1740	1835	
Масса, кг	480	518	576	634	715	775	836	897	958	



Насосы ЦНСНт 180-85... 383, ЦНСМ 180-85... 425, ЦНС 180-85... 425, ЦНСГ 180-85... 425



Всасывающий и нагнетательный патрубки

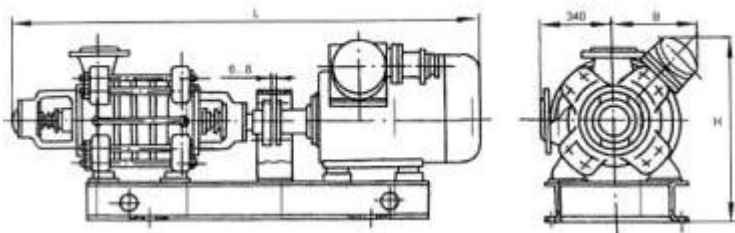


Размеры, мм

Марка	ЦНСН 180-85	ЦНСН 180-128	ЦНСН 180-170	ЦНСН 180-212	ЦНСН 180-255	ЦНСН 180-297	ЦНСН 180-340	ЦНСН 180-383	ЦНСН 180-425
	ЦНСМ 180-85	ЦНСМ 180-128	ЦНСМ 180-170	ЦНСМ 180-212	ЦНСМ 180-255	ЦНСМ 180-297	ЦНСМ 180-340	ЦНСМ 180-383	ЦНСМ 180-425
	ЦНС 180-85	ЦНС 180-128	ЦНС 180-170	ЦНС 180-212	ЦНС 180-255	ЦНС 180-297	ЦНС 180-340	ЦНС 180-383	ЦНС 180-425
	ЦНСГ 180-85	ЦНСГ 180-128	ЦНСГ 180-170	ЦНСГ 180-212	ЦНСГ 180-255	ЦНСГ 180-297	ЦНСГ 180-340	ЦНСГ 180-383	ЦНСГ 180-425
	L1	270	375	480	585	690	795	900	1005
L2	180	285	390	495	600	705	810	915	1020
L3	1125	1230	1335	1440	1545	1650	1755	1860	1965
Масса, кг	670	800	910	1170	1200	1300	1420	1550	1680

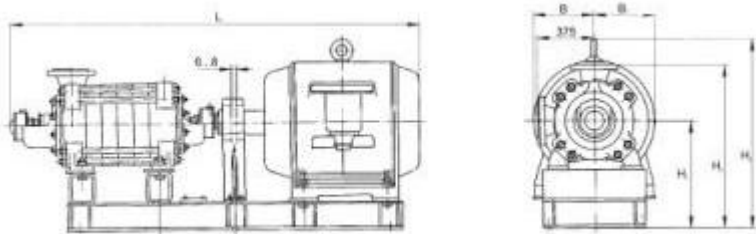


ЦНСНТА 105-98... 441, ЦНСМА 105-98... 490, ЦНСА 105-98... 490, ЦНСГА 105-98... 490



Марка	Мощность, кВт	Напряжение, В	L	B	H <sub>1</sub>	Масса, кг
Для перекачивания воды						
ЦНСА 105-98 ЦНСГА 105-98	55	220/380 380/660	1893 2118	225 250	920 975	1255 1146
ЦНСА 105-147 ЦНСГА 105-147	75	220/380 380/660	2093 2218	255 500	930 930	1126 1296
ЦНСА 105-196 ЦНСГА 105-196	110	220/380 380/660	2103 2383	275 545	940 935	1186 1584
ЦНСА 105-245 ЦНСГА 105-245	132	380/660 380/660	2548 2598	535 600	935 900	1609 1838
ЦНСА 105-294 ЦНСГА 105-294	160	380/660 380/660	2398 2693	330 600	845 900	1571 1968
ЦНСА 105-343 ЦНСГА 105-343	160	380/660 380/660	2493 2788	465 600	845 900	1635 2032
ЦНСА 105-392 ЦНСГА 105-392	200	380/660 6000	2628 3015	465 695	845 1235	1786 2702
ЦНСА 105-441 ЦНСГА 105-441	250	380/660 6000	2768 3160	500 735	891 1270	1906 3020
ЦНСА 105-490 ЦНСГА 105-490	250	380/660 6000	2863 3255	500 735	891 1270	1971 3085
Для перекачивания масла и нефти						
Марка	Мощность, кВт	Напряжение, В	L	B	H <sub>1</sub>	Масса, кг
ЦНСНТА 105-98 ЦНСМА 105-98	75	380	2180	800	840	1250
ЦНСНТА 105-147 ЦНСМА 105-147	110	380	2350	545	850	1520
ЦНСНТА 105-196 ЦНСМА 105-196	132	380/660	2560	600	820	1750
ЦНСНТА 105-245 ЦНСМА 105-245	160	380/660	2700	600	830	1900
ЦНСНТА 105-294 ЦНСМА 105-294	200	6000	2880	763	1210	2580
ЦНСНТА 105-343 ЦНСМА 105-343	250	6000	3030	763	1230	2880
ЦНСНТА 105-392 ЦНСМА 105-392	250	6000	3120	763	1230	3160
ЦНСНТА 105-441 ЦНСМА 105-441	315	6000	3300	763	1230	3650
ЦНСМА 105-490	315	6000	3300	763	1230	3650

\* В связи с постоянной модернизацией электродвигателей, которыми комплектуются насосы, габаритные и установочные размеры насосных агрегатов рассматриваются по индивидуальным запросам потребителей. ЦНСНТА 180-85... 383, ЦНСМА 180-85... 425, ЦНСА 180-85... 425, ЦНСГА 180-85...425, ЦНСКА 180-85...425



Марка	Мощность, кВт	Напряжение, В	Скорость, об/мин	Размеры, мм					Масса, кг
				L	B <sub>1</sub>	B <sub>2</sub>	H <sub>1</sub>	H <sub>2</sub>	
ЦНСНТА 180-85	75	380/660	1500	2135	300	450	935	1100	1455
ЦНСМА 180-85	75			2175	300	500	935	940	1657
ЦНСА 180-85	75			2070	275	275	935	940	1275
ЦНСГА 180-85	20	390	1000						
ЦНСКА 180-85	370		925	900	1096				
ЦНСНТА 180-128	110	380/660	1500	2425	328	545	935	955	1921
ЦНСМА 180-128	110	380/366		2340	310	310	935	970	1780
ЦНСА 180-128									
ЦНСГА 180-128									
ЦНСКА 180-128									
ЦНСНТА 180-170	132	380/366		2575	350	600	920	935	2055
ЦНСМА 180-170	132	380/366		2525	330	330	935	940	1918
ЦНСА 180-170									
ЦНСГА 180-170									
ЦНСКА 180-170									
ЦНСНТА 180-212	200	380/660		2755	350	600	935	920	2407
ЦНСМА 180-212	160	380/660		2336	333	333	930	1025	1825
ЦНСА 180-212									
ЦНСГА 180-212									
ЦНСКА 180-212									
ЦНСНТА 180-255	250	380/660	1000	2875	390	630	930	955	2849
ЦНСМА 180-255	200	380/660		2760	380	590	940	1080	2553
ЦНСА 180-255									
ЦНСГА 180-255									
ЦНСКА 180-255									
ЦНСНТА 180-297	250	380/660	1500	3010	390	630	930	955	2914
ЦНСМА 180-297	250	380/660		2700	367	367	925	1040	2480
ЦНСА 180-297									
ЦНСГА 180-297									
ЦНСКА 180-297									
ЦНСНТА 180-340	315	380/660		3185	390	630	915	955	3259
ЦНСМА 180-340	250	380/660		2815	355	500	935	875	2470
ЦНСА 180-340									
ЦНСГА 180-340									
ЦНСКА 180-340									
ЦНСНТА 180-383	315	6000	3575	453	758	1051	1226	4133	
ЦНСМА 180-383	315	380/660	3500	400	610	940	1065	3372	
ЦНСА 180-383									

ЦНСГА 180-383									
ЦНСКА 180-383									
ЦНСМА 180-425	315	380/660	1500	3180	400	590	940	1080	3436
ЦНСА 180-425									
ЦНСГА 180-425	200	6000	1000	3350	390	630	930	955	3300
ЦНСКА 180-425									

**По вопросам продаж и поддержки обращайтесь:**

**Архангельск** (8182)63-90-72  
**Астана** +7(7172)727-132  
**Белгород** (4722)40-23-64  
**Брянск** (4832)59-03-52  
**Владивосток** (423)249-28-31  
**Волгоград** (844)278-03-48  
**Вологда** (8172)26-41-59  
**Воронеж** (473)204-51-73  
**Екатеринбург** (343)384-55-89  
**Иваново** (4932)77-34-06  
**Ижевск** (3412)26-03-58  
**Казань** (843)206-01-48

**Калининград** (4012)72-03-81  
**Калуга** (4842)92-23-67  
**Кемерово** (3842)65-04-62  
**Киров** (8332)68-02-04  
**Краснодар** (861)203-40-90  
**Красноярск** (391)204-63-61  
**Курск** (4712)77-13-04  
**Липецк** (4742)52-20-81  
**Магнитогорск** (3519)55-03-13  
**Москва** (495)268-04-70  
**Мурманск** (8152)59-64-93  
**Набережные Челны** (8552)20-53-41

**Нижний Новгород** (831)429-08-12  
**Новокузнецк** (3843)20-46-81  
**Новосибирск** (383)227-86-73  
**Орел** (4862)44-53-42  
**Оренбург** (3532)37-68-04  
**Пенза** (8412)22-31-16  
**Пермь** (342)205-81-47  
**Ростов-на-Дону** (863)308-18-15  
**Рязань** (4912)46-61-64  
**Самара** (846)206-03-16  
**Санкт-Петербург** (812)309-46-40  
**Саратов** (845)249-38-78

**Смоленск** (4812)29-41-54  
**Сочи** (862)225-72-31  
**Ставрополь** (8652)20-65-13  
**Тверь** (4822)63-31-35  
**Томск** (3822)98-41-53  
**Тула** (4872)74-02-29  
**Тюмень** (3452)66-21-18  
**Ульяновск** (8422)24-23-59  
**Уфа** (347)229-48-12  
**Челябинск** (351)202-03-61  
**Череповец** (8202)49-02-64  
**Ярославль** (4852)69-52-93