

## Устройство прицепное модернизированное УПГ-М

### Технические характеристики

**По вопросам продаж и поддержки обращайтесь:**

**Архангельск** (8182)63-90-72  
**Астана** +7(7172)727-132  
**Белгород** (4722)40-23-64  
**Брянск** (4832)59-03-52  
**Владивосток** (423)249-28-31  
**Волгоград** (844)278-03-48  
**Вологда** (8172)26-41-59  
**Воронеж** (473)204-51-73  
**Екатеринбург** (343)384-55-89  
**Иваново** (4932)77-34-06  
**Ижевск** (3412)26-03-58  
**Казань** (843)206-01-48

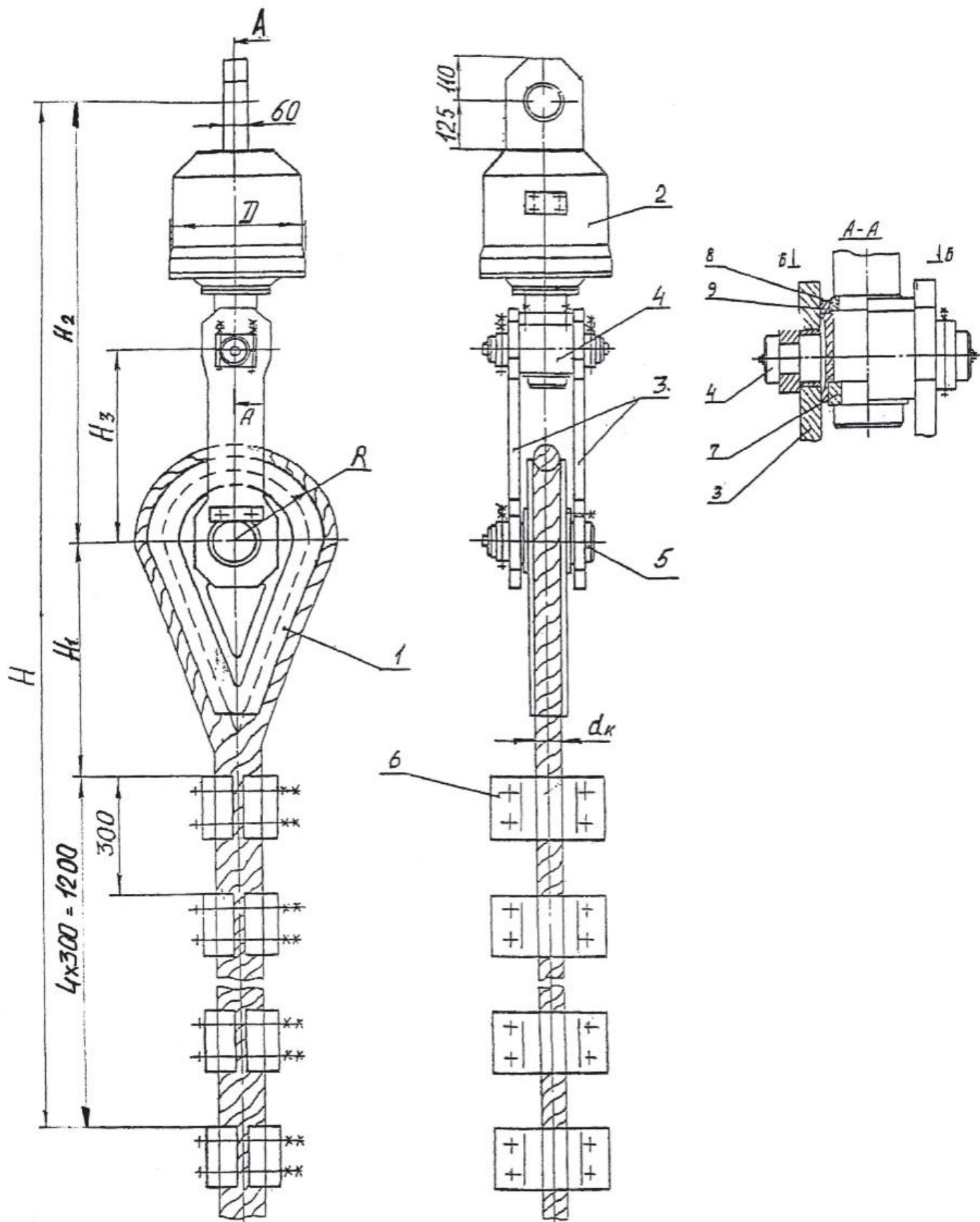
**Калининград** (4012)72-03-81  
**Калуга** (4842)92-23-67  
**Кемерово** (3842)65-04-62  
**Киров** (8332)68-02-04  
**Краснодар** (861)203-40-90  
**Красноярск** (391)204-63-61  
**Курск** (4712)77-13-04  
**Липецк** (4742)52-20-81  
**Магнитогорск** (3519)55-03-13  
**Москва** (495)268-04-70  
**Мурманск** (8152)59-64-93  
**Набережные Челны** (8552)20-53-41

**Нижний Новгород** (831)429-08-12  
**Новокузнецк** (3843)20-46-81  
**Новосибирск** (383)227-86-73  
**Орел** (4862)44-53-42  
**Оренбург** (3532)37-68-04  
**Пенза** (8412)22-31-16  
**Пермь** (342)205-81-47  
**Ростов-на-Дону** (863)308-18-15  
**Рязань** (4912)46-61-64  
**Самара** (846)206-03-16  
**Санкт-Петербург** (812)309-46-40  
**Саратов** (845)249-38-78

**Смоленск** (4812)29-41-54  
**Сочи** (862)225-72-31  
**Ставрополь** (8652)20-65-13  
**Тверь** (4822)63-31-35  
**Томск** (3822)98-41-53  
**Тула** (4872)74-02-29  
**Тюмень** (3452)66-21-18  
**Ульяновск** (8422)24-23-59  
**Уфа** (347)229-48-12  
**Челябинск** (351)202-03-61  
**Череповец** (8202)49-02-64  
**Ярославль** (4852)69-52-93

## Устройство прицепное модернизированное УПГ-2М, УПГ-3М

Устройство прицепное модернизированное УПГ-М предназначено для присоединения стальных круглых крутящихся и малокрутящихся уравновешивающих канатов к сосудам и противовесам одноканатных и многоканатных подъемных установок шахт угольной и горнорудной промышленности.



Исполнение	Расчетная статическая нагрузка, кН (тс)	Диаметр канатов, мм	H	H <sub>1</sub>	H <sub>2</sub>	H <sub>3</sub>	H <sub>4</sub>	R	D	L	L <sub>1</sub>	Масса, кг
УПГ-2М	147 (15)	36...41	2529	352	977	435		135	280			275
УПГ-2М-01	147 (15)	41...46	2554	377	977	435		140	280			298
УПГ-2М-02	147 (15)	46...51	2609	432	977	435		155	280			311
УПГ-2М-03	147 (15)	51...54,5	2647	470	977	435		170	280			351
УПГ-2М-04	147 (15)	36...41	2869	352	977	435	340	135	280			431
УПГ-2М-05	147 (15)	41...46	2894	377	977	435	340	140	280			453
УПГ-2М-06	147 (15)	46...51	2994	432	977	435	340	155	280			467
УПГ-2М-07	147 (15)	51...54,5	2987	470	977	435	340	170	280			506
УПГ-2М-08	147 (15)	36...41	3379	352	977	435		135	280	600	250	389
УПГ-2М-09	147 (15)	36...41	3679	352	977	435		135	280	600	550	413
УПГ-2М-10	147 (15)	36...41	3599	352	977	435		135	280	820	250	391
УПГ-2М-11	147 (15)	36...41	3899	352	977	435		135	280	820	550	415
УПГ-2М-12	147 (15)	41...46	3404	377	977	435		140	280	600	250	412
УПГ-2М-13	147 (15)	41...46	3704	377	977	435		140	280	600	550	436
УПГ-2М-14	147 (15)	41...46	3624	377	977	435		140	280	820	250	414
УПГ-2М-15	147 (15)	41...46	3924	377	977	435		140	280	820	550	438
УПГ-2М-16	147 (15)	46...51	3459	432	977	435		160	280	600	250	425
УПГ-2М-17	147 (15)	46...51	3759	432	977	435		160	280	600	550	449
УПГ-2М-18	147 (15)	46...51	3679	432	977	435		160	280	820	250	427
УПГ-2М-19	147 (15)	46...51	3979	432	977	435		160	280	820	550	451
УПГ-2М-20	147 (15)	51...54,5	3497	470	977	435		175	280	600	250	465
УПГ-2М-21	147 (15)	51...54,5	3797	470	977	435		175	280	600	550	489
УПГ-2М-22	147 (15)	51...54,5	3717	470	977	435		175	280	820	250	467
УПГ-2М-23	147 (15)	51...54,5	4017	470	977	435		175	280	820	550	491
УПГ-3М	196 (20)	51...56	2799	480	1119	485		180	330			480
УПГ-3М-01	196 (20)	56...61	2881	562	1119	485		205	330			496
УПГ-3М-02	196 (20)	51...56	3139	480	1119	485	340	180	330			635
УПГ-3М-03	196 (20)	56...61	3221	562	1119	485	340	205	330			652
УПГ-3М-04	196 (20)	51...56	3649	480	1119	485		180	330	600	250	591
УПГ-3М-05	196 (20)	51...56	3869	480	1119	485		180	330	820	250	596

УПГ-3М-06	196 (20)	51...56	4169	480	1119	485		180	330	820	550	620
УПГ-3М-07	196 (20)	56...61	3731	562	1119	485		205	330	600	250	610
УПГ-3М-08	196 (20)	56...61	3951	562	1119	485		205	330	820	250	612
УПГ-3М-09	196 (20)	56...61	4251	562	1119	485		205	330	820	550	636

**По вопросам продаж и поддержки обращайтесь:**

<b>Архангельск</b> (8182)63-90-72	<b>Калининград</b> (4012)72-03-81	<b>Нижний Новгород</b> (831)429-08-12	<b>Смоленск</b> (4812)29-41-54
<b>Астана</b> +7(7172)727-132	<b>Калуга</b> (4842)92-23-67	<b>Новокузнецк</b> (3843)20-46-81	<b>Сочи</b> (862)225-72-31
<b>Белгород</b> (4722)40-23-64	<b>Кемерово</b> (3842)65-04-62	<b>Новосибирск</b> (383)227-86-73	<b>Ставрополь</b> (8652)20-65-13
<b>Брянск</b> (4832)59-03-52	<b>Киров</b> (8332)68-02-04	<b>Орел</b> (4862)44-53-42	<b>Тверь</b> (4822)63-31-35
<b>Владивосток</b> (423)249-28-31	<b>Краснодар</b> (861)203-40-90	<b>Оренбург</b> (3532)37-68-04	<b>Томск</b> (3822)98-41-53
<b>Волгоград</b> (844)278-03-48	<b>Красноярск</b> (391)204-63-61	<b>Пенза</b> (8412)22-31-16	<b>Тула</b> (4872)74-02-29
<b>Вологда</b> (8172)26-41-59	<b>Курск</b> (4712)77-13-04	<b>Пермь</b> (342)205-81-47	<b>Тюмень</b> (3452)66-21-18
<b>Воронеж</b> (473)204-51-73	<b>Липецк</b> (4742)52-20-81	<b>Ростов-на-Дону</b> (863)308-18-15	<b>Ульяновск</b> (8422)24-23-59
<b>Екатеринбург</b> (343)384-55-89	<b>Магнитогорск</b> (3519)55-03-13	<b>Рязань</b> (4912)46-61-64	<b>Уфа</b> (347)229-48-12
<b>Иваново</b> (4932)77-34-06	<b>Москва</b> (495)268-04-70	<b>Самара</b> (846)206-03-16	<b>Челябинск</b> (351)202-03-61
<b>Ижевск</b> (3412)26-03-58	<b>Мурманск</b> (8152)59-64-93	<b>Санкт-Петербург</b> (812)309-46-40	<b>Череповец</b> (8202)49-02-64
<b>Казань</b> (843)206-01-48	<b>Набережные Челны</b> (8552)20-53-41	<b>Саратов</b> (845)249-38-78	<b>Ярославль</b> (4852)69-52-93

**эл. почта:** [yns@nt-rt.ru](mailto:yns@nt-rt.ru) || **сайт:** <http://yasnas.nt-rt.ru>